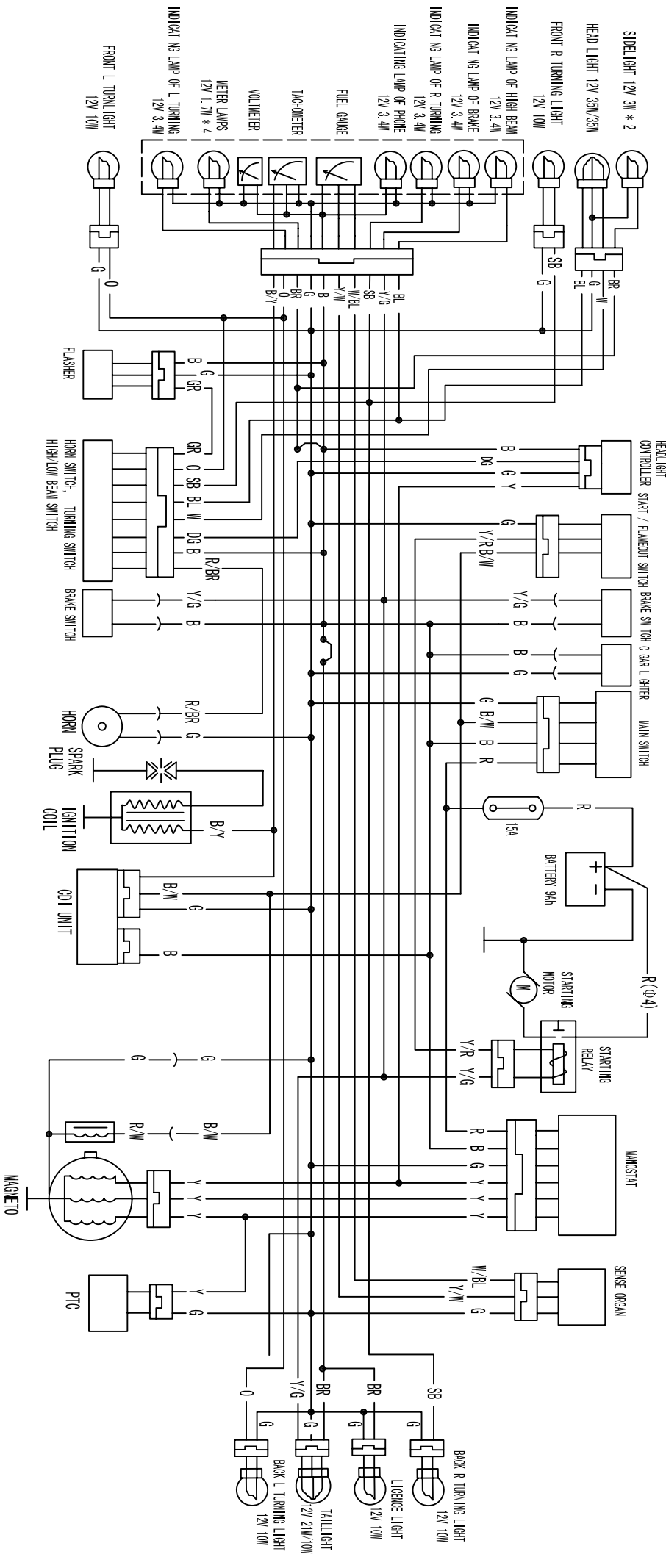
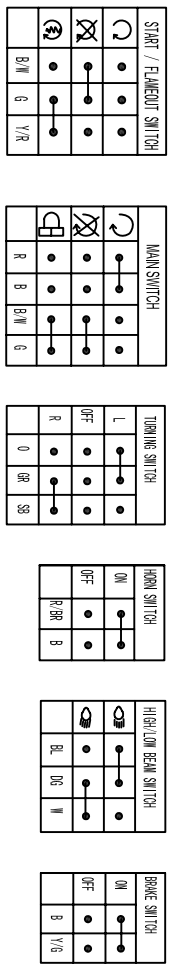


尺寸	11	12	13	14	15	16	17	18	19	20	21	22	23	24	25	26	27	28	29	30	31	32	33	34	35	36	37	38	39	40	41	42	43	44	45	46	47	48	49	50														
1.1	±0.3	±0.4	±0.5	±0.6	±0.8	±1.0	±1.2	±1.6	±2.0	±3.0	±4.0	±5.0	±6.0	±8.0	±10	±12	±16	±20	±30	±40	±50	±60	±80	±100	±120	±150	±200	±250	±300	±400	±500	±600	±800	±1000	±1200	±1500	±2000	±2500	±3000	±4000	±5000	±6000	±8000	±10000	±12000	±15000	±20000	±25000	±30000	±40000	±50000	±60000	±80000	±100000



COLOUR INDICATION:
 RED:R, BLACK:B, BLUE:BL, PALE GREEN:PG
 WHITE:W, YELLOW:Y, GREEN:G, PURPLE:PU
 BROWN:BR, GREY:GR, SKAY BLUE:SB
 ORANGE:O, DARK GREEN:DG
 SHORT CIRCUIT:



规格	颜色	执行 商名称	商图设计者	商图设计者
KN	Q	NF		
规格NO		材料	比例	重量
引用图		1/1		kgf
		制图者	设计者	承认
		审核		
		日期	2011.7.1	
		样品名称	ILLUS WIREING	
		样品规格	中位H50CC 油碟碟圈(D01)	
		样品图号	0030Z-ZNW-A000	
		样品序号		
00		日期	2011.7.1	
		规格书标题		
		规格书内容		
		规格书附件		