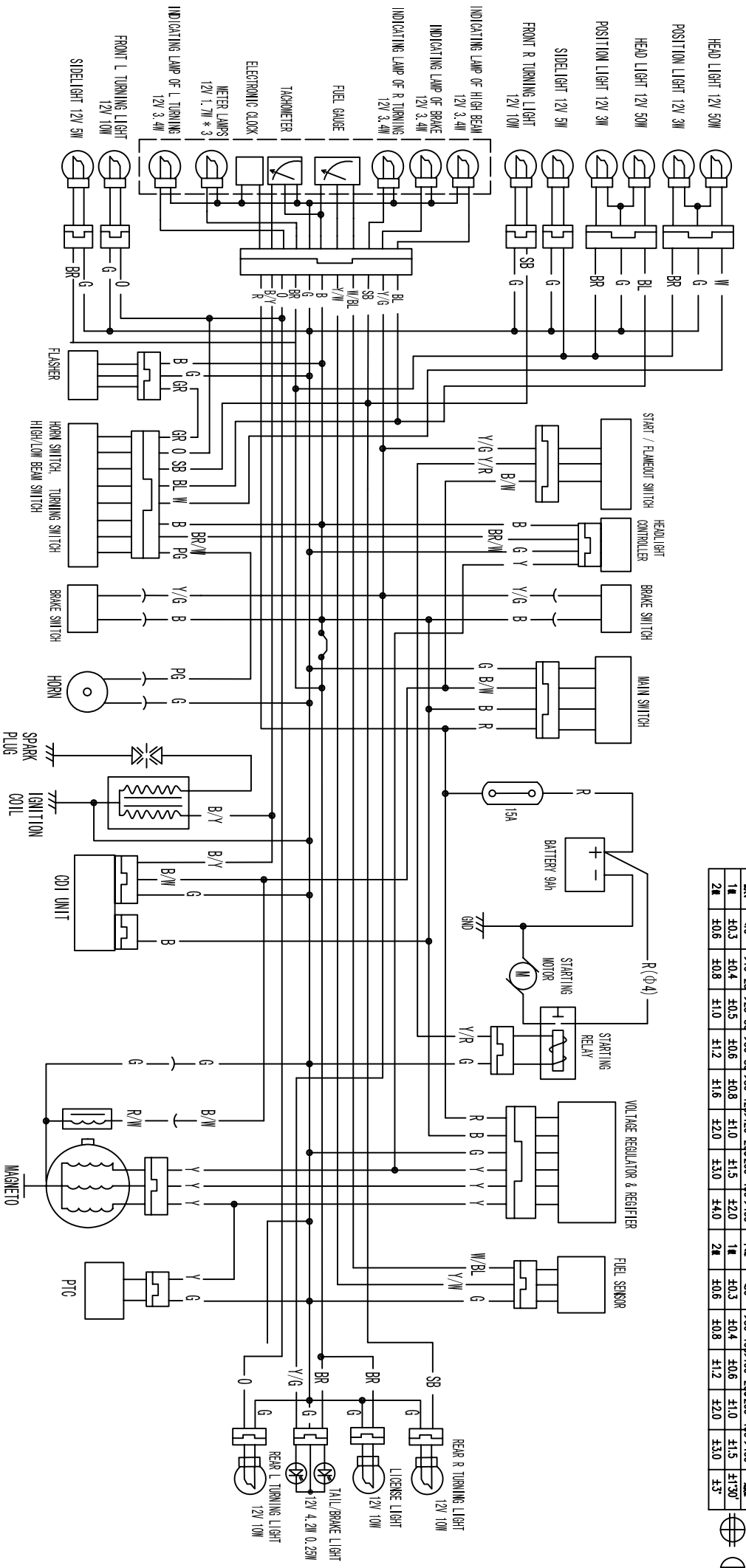
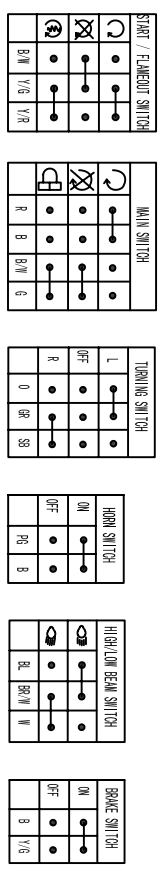


44T	410	510-25	55-55	50-54	50-54	580-125	100-210	200-440	5400	44E	50	50-105	100-210	200-440	5400	44F
1E	±0.3	±0.4	±0.5	±0.6	±0.8	±1.0	±1.5	±2.0	±4.0	1E	±0.3	±0.4	±0.6	±1.0	±1.5	±1.30'
2E	±0.6	±0.8	±1.0	±1.2	±1.6	±2.0	±3.0	±4.0	2E	±0.6	±0.8	±1.2	±2.0	±3.0	±3.0'	



**COLOR INDICATION:**  
 RED: R, BLACK: B, BLUE: BL, PALE GREEN: PG  
 WHITE: W, YELLOW: Y, GREEN: G  
 BROWN: BR, GREY: GR, SKAY BLUE: SB  
 ORANGE: O, DARK GREEN: DG  
 SHORT CIRCUIT:



K N		Q N F		颜色	执行 商名称	厂商设计者	厂商名称
规格NO	1/1	材料	1/1	绘图者	林林	审核者	林林
引用图		制品名称	ILLUS WIREING	制品型号	0030Z-XF-A000	制品重量	kgf
00	2011.7.1	制品日期	2011.7.1	制品材料	先鋒一代150CC电路原理图 (DOT)		
III		台州中能摩托车有限公司 ZNEN		QUALITY/COST		联系信息	